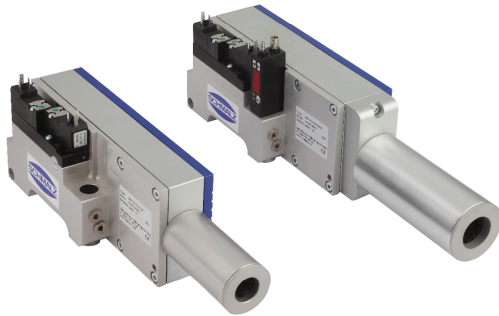


# Kompaktejektoren SEM-C

Saugvermögen von 338 l/min bis 673 l/min



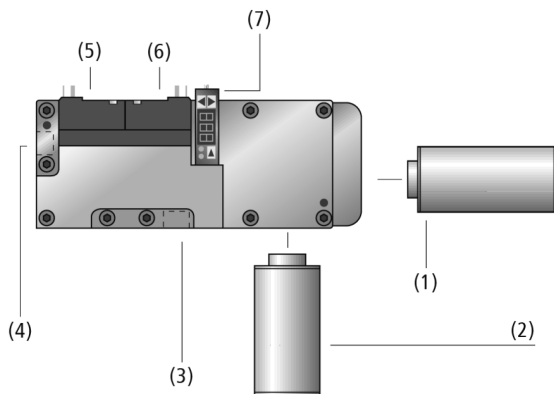
## Eignung für branchenspezifische Anwendungen



### Anwendung

- Kompaktejektor mit integrierter Ventiltechnik und Systemüberwachung zur Handhabung von Kartonagen, Verpackungsmaterialien, Dämmmaterialien und anderen porösen Werkstoffen

Kompaktejektoren SEM-C



### Aufbau

- Düsensystem aus Aluminium
- Dichtungen und Ventilkappen aus NBR
- Schalldämpfer kann axial (1) oder seitlich (2) angebaut werden
- Funktions-Anbauplatte mit Saugventil (5) (NO oder NC), Abblasventil NC (6)
- Vakuum-Schalter optional (7)
- Vakuum-Anschluss (3), Druckluftanschluss (4)

Systemaufbau Kompaktejektoren SEM-C



Zentrale Vakuum-Erzeugung durch Ejektoren SEM-C bei der Handhabung von Spanplatten

### Produkt-Highlights

- Ejektorfamilie mit sehr hohem Saugvermögen ideal für poröse Werkstoffe
- Mehrstufige Ejektordüse optimiert für schnelles Evakuieren im unteren Vakuum-Bereich und kürzeste Zykluszeit
- Kompakte Einheit mit integrierten Steuerventilen und Vakuum-Schalter
- Luftsparfunktion (optional) reduziert Energieverbrauch bei dichten Teilen

# Kompaktejektoren SEM-C

Saugvermögen von 338 l/min bis 673 l/min

## Bestellschlüssel Kompaktejektoren SEM-C

<b>SEM-C</b>	-	<b>25</b>	-	<b>SDA</b>	-	<b>NO</b>	-	<b>AS</b>	-	<b>VD</b>
<b>1</b>		<b>2</b>		<b>3</b>		<b>4</b>		<b>5</b>		<b>6</b>

### 1 – Kurzbezeichnung

Code	Ausführung
SEM-C	SEM-C

### 2 – Baugröße

Code	Typ
25...100	25 bis 100

### 3 – Variante

Code	Typ
SDA	Schalldämpfer

### 4 – Ruhestellung Saugventil

Code	Typ
NC	Stromlos geschlossen
NO	Stromlos offen

### 5 – Abblas- und Sicherheitsrückschlagventil

Code	Abblas- und Sicherheitsrückschlagventil
AS	Abblas- und Sicherheitsrückschlagventil

### 6 – Systemüberwachung

Code	Typ
VD	Digitaler Vakuum-Schalter

Der Kompaktejektor SEM-C wird als anschlussfertiges Produkt (ohne Anschlusskabel) geliefert.

Verfügbare Ersatzteile: Schalldämpfer

Verfügbares Zubehör: Anschlusskabel, Anschlussverteiler

## Bestelldaten Kompaktejektoren SEM-C

Typ	Artikel-Nr.
SEM-C 25 SDA NC AS	10.02.02.03203
SEM-C 25 SDA NO AS	10.02.02.03204
SEM-C 25 SDA NC AS VD	10.02.02.03205
SEM-C 25 SDA NO AS VD	10.02.02.03206
SEM-C 50 SDA NC AS	10.02.02.03207
SEM-C 50 SDA NO AS	10.02.02.02966
SEM-C 50 SDA NC AS VD	10.02.02.03208
SEM-C 50 SDA NO AS VD	10.02.02.03057
SEM-C 100 SDA NC AS	10.02.02.03215
SEM-C 100 SDA NO AS	10.02.02.03209
SEM-C 100 SDA NC AS VD	10.02.02.03210
SEM-C 100 SDA NO AS VD	10.02.02.03211

## Bestelldaten Ersatzteile Kompaktejektoren SEM-C

Typ*	Ersatzteile	Artikel-Nr.	
SEM-C 25 SDA NC AS	Schalldämpfer (rund)	SD G1/2-AG 40x80 SEM	10.02.01.00309
SEM-C 25 SDA NO AS	Schalldämpfer (rund)	SD G1/2-AG 40x80 SEM	10.02.01.00309
SEM-C 25 SDA NC AS VD	Schalldämpfer (rund)	SD G1/2-AG 40x80 SEM	10.02.01.00309
SEM-C 25 SDA NO AS VD	Schalldämpfer (rund)	SD G1/2-AG 40x80 SEM	10.02.01.00309
SEM-C 50 SDA NC AS	Schalldämpfer (rund)	SD G3/4-AG 50x120 SEM	10.02.01.00312
SEM-C 50 SDA NO AS	Schalldämpfer (rund)	SD G3/4-AG 50x120 SEM	10.02.01.00312
SEM-C 50 SDA NC AS VD	Schalldämpfer (rund)	SD G3/4-AG 50x120 SEM	10.02.01.00312
SEM-C 50 SDA NO AS VD	Schalldämpfer (rund)	SD G3/4-AG 50x120 SEM	10.02.01.00312
SEM-C 100 SDA NC AS	Schalldämpfer (rund)	SD G3/4-AG 50x120 SEM	10.02.01.00312
SEM-C 100 SDA NO AS	Schalldämpfer (rund)	SD G3/4-AG 50x120 SEM	10.02.01.00312
SEM-C 100 SDA NC AS VD	Schalldämpfer (rund)	SD G3/4-AG 50x120 SEM	10.02.01.00312
SEM-C 100 SDA NO AS VD	Schalldämpfer (rund)	SD G3/4-AG 50x120 SEM	10.02.01.00312

\*Der Schalldämpfer kann beliebig in axialer oder seitlicher Richtung montiert werden

# Kompaktejektoren SEM-C

Saugvermögen von 338 l/min bis 673 l/min

## Bestelldaten Zubehör Kompaktejektoren SEM-C

Typ	Anschlusskabel für Magnetventile (5 m, PVC)	Anschlusskabel, M8-4 Buchse, 5 m, PUR, gerade	Anschlusskabel, M8-4 Buchse, 5 m, PUR, 90°	Anschlussverteiler für Luftsparfunktion
SEM-C 25 SDA NC AS	21.04.06.00084	-	-	-
SEM-C 25 SDA NO AS	21.04.06.00084	-	-	-
SEM-C 25 SDA NC AS VD	21.04.06.00084	10.06.02.00031	10.06.02.00032	10.02.02.01287
SEM-C 25 SDA NO AS VD	21.04.06.00084	10.06.02.00031	10.06.02.00032	10.02.02.01291
SEM-C 50 SDA NC AS	21.04.06.00084	-	-	-
SEM-C 50 SDA NO AS	21.04.06.00084	-	-	-
SEM-C 50 SDA NC AS VD	21.04.06.00084	10.06.02.00031	10.06.02.00032	10.02.02.01287
SEM-C 50 SDA NO AS VD	21.04.06.00084	10.06.02.00031	10.06.02.00032	10.02.02.01291
SEM-C 100 SDA NC AS	21.04.06.00084	-	-	-
SEM-C 100 SDA NO AS	21.04.06.00084	-	-	-
SEM-C 100 SDA NC AS VD	21.04.06.00084	10.06.02.00031	10.06.02.00032	10.02.02.01287
SEM-C 100 SDA NO AS VD	21.04.06.00084	10.06.02.00031	10.06.02.00032	10.02.02.01291

# Kompaktejektoren SEM-C

Saugvermögen von 338 l/min bis 673 l/min

## Technische Daten Kompaktejektoren SEM-C

Typ	Evakuierungsgrad [%]	Saugvermögen (max.) [l/min]	Saugvermögen (max.) [m³/h]	Luftverbrauch Saugen [l/min]*	Luftverbrauch Saugen [m³/h]**	Schalldruckpegel frei [dB(A)]
SEM-C 25 SDA NC AS	87	338	20,2	100	6,0	80
SEM-C 25 SDA NO AS	87	338	20,2	100	6,0	80
SEM-C 25 SDA NC AS VD	87	338	20,2	100	6,0	80
SEM-C 25 SDA NO AS VD	87	338	20,2	100	6,0	80
SEM-C 50 SDA NC AS	86	554	33,2	190	11,4	84
SEM-C 50 SDA NO AS	86	554	33,2	190	11,4	84
SEM-C 50 SDA NC AS VD	86	554	33,2	190	11,4	84
SEM-C 50 SDA NO AS VD	86	554	33,2	190	11,4	84
SEM-C 100 SDA NC AS	81	673	40,3	246	14,8	83
SEM-C 100 SDA NO AS	81	673	40,3	246	14,8	83
SEM-C 100 SDA NC AS VD	81	673	40,3	246	14,8	83
SEM-C 100 SDA NO AS VD	81	673	40,3	246	14,8	83

\*Bei optimalem Betriebsdruck

\*\*Bei optimalem Betriebsdruck

Typ	Opt. Betriebsdruck [bar]	Schalldruckpegel angesaugt [dB(A)]	Empfohlener Schlauchinnendurchmesser Druckluftseite [mm]*	Empfohlener Schlauchinnendurchmesser Vakuumseite [mm]**	Gewicht [kg]	Einsatztemperatur [°C]
SEM-C 25 SDA NC AS	5	70	4	20	1,6	0 ... 50 °C
SEM-C 25 SDA NO AS	5	70	4	20	1,6	0 ... 50 °C
SEM-C 25 SDA NC AS VD	5	70	4	20	1,7	0 ... 50 °C
SEM-C 25 SDA NO AS VD	5	70	4	20	1,7	0 ... 50 °C
SEM-C 50 SDA NC AS	5	60	6	25	1,9	0 ... 50 °C
SEM-C 50 SDA NO AS	5	60	6	25	1,9	0 ... 50 °C
SEM-C 50 SDA NC AS VD	5	60	6	25	2,0	0 ... 50 °C
SEM-C 50 SDA NO AS VD	5	60	6	25	2,0	0 ... 50 °C
SEM-C 100 SDA NC AS	5	63	6	32	2,2	0 ... 50 °C
SEM-C 100 SDA NO AS	5	63	6	32	2,2	0 ... 50 °C
SEM-C 100 SDA NC AS VD	5	63	6	32	2,2	0 ... 50 °C
SEM-C 100 SDA NO AS VD	5	63	6	32	2,2	0 ... 50 °C

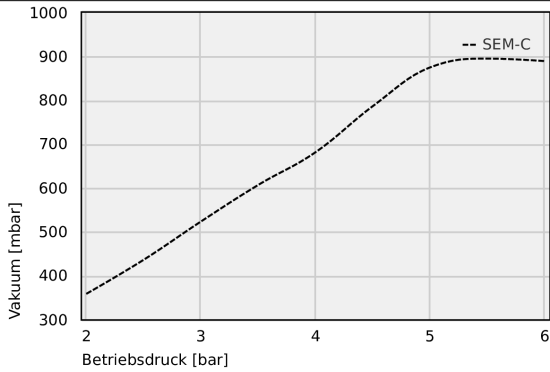
\*Bei max. 2 m Länge

\*\*Bei max. 2 m Länge

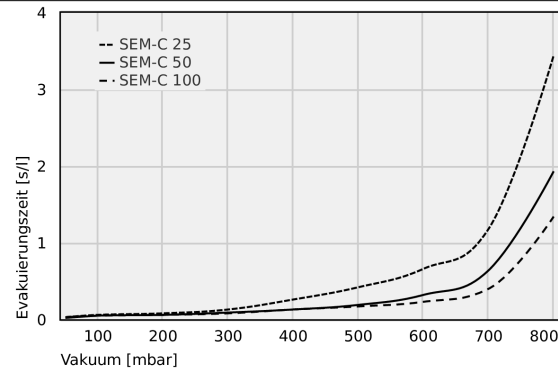
# Kompaktejektoren SEM-C

Saugvermögen von 338 l/min bis 673 l/min

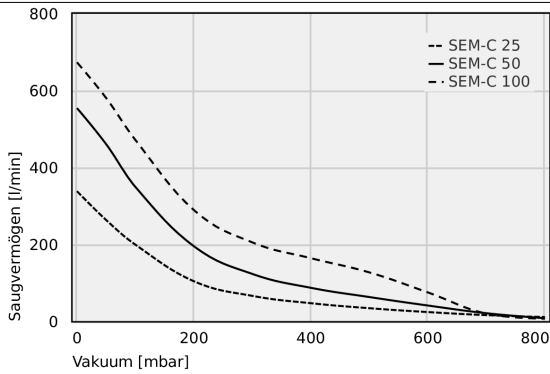
## Leistungsdaten Kompaktejektoren SEM-C



Erreichbares Vakuum bei unterschiedlichem Betriebsdruck



Evakuierungszeit bei verschiedenen Evakuierungsgraden [s/l]



Saugvermögen bei verschiedenen Evakuierungsgraden [l/min]

## Erreichbares Vakuum bei unterschiedlichem Betriebsdruck

	2.00	2.50	3.00	3.50	4.00	4.50	5.00	5.50	6.00
SEM-C	358.46	436.12	523.46	606.88	681.59	786.74	874.91	894.79	889.12

## Kompaktejektoren SEM-C

Saugvermögen von 338 l/min bis 673 l/min

### 📄 Evakuierungszeit bei verschiedenen Evakuierungsgraden [s/l]

	50	100	200	300	400	500	600	700	800
SEM-C 25	0.03	0.06	0.08	0.13	0.26	0.42	0.66	1.18	3.44
SEM-C 50	0.02	0.05	0.06	0.09	0.13	0.19	0.32	0.64	1.93
SEM-C 100	0.03	0.05	0.06	0.08	0.13	0.17	0.23	0.40	1.34

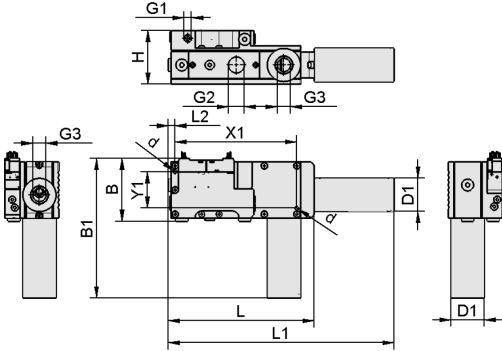
### 📄 Saugvermögen bei verschiedenen Evakuierungsgraden [l/min]

	0	50	100	200	300	400	500	600	700	800
SEM-C 25	338.00	263.00	199.00	104.00	66.00	47.00	34.00	24.00	16.00	11.00
SEM-C 50	554.00	460.00	349.00	195.00	123.00	87.00	63.00	41.00	21.00	8.00
SEM-C 100	673.00	580.00	471.00	289.00	205.00	164.00	127.00	75.00	20.00	7.00

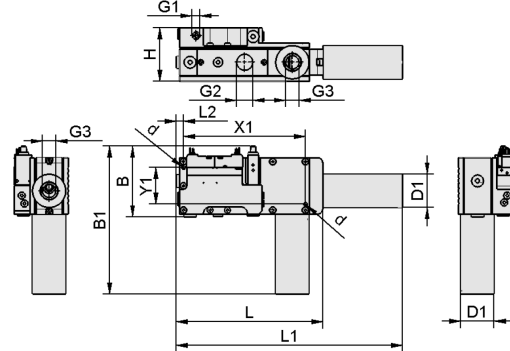
# Kompaktejektoren SEM-C

Saugvermögen von 338 l/min bis 673 l/min

## Konstruktionsdaten Kompaktejektoren SEM-C



SEM-C SD NO/NC AS



SEM-C SD NO/NC AS VD

# Kompaktejektoren SEM-C

Saugvermögen von 338 l/min bis 673 l/min

## Konstruktionsdaten Kompaktejektoren SEM-C

Typ	B [mm]	B1 [mm]	d [mm]	D1 [mm]	G1	G2	G3	H [mm]	L [mm]	L1 [mm]	L2 [mm]	X1 [mm]	Y1 [mm]
SEM-C 25 SDA NC AS	95	170	5,5	40	G1/4"-IG	G1/2"-IG	G1/2"-IG	70	200	280	11	183	55
SEM-C 25 SDA NO AS	95	170	5,5	40	G1/4"-IG	G1/2"-IG	G1/2"-IG	70	200	280	11	183	55
SEM-C 25 SDA NC AS VD	117	192	5,5	40	G1/4"-IG	G1/2"-IG	G1/2"-IG	70	200	280	11	183	55
SEM-C 25 SDA NO AS VD	117	192	5,5	40	G1/4"-IG	G1/2"-IG	G1/2"-IG	70	200	280	11	183	55
SEM-C 50 SDA NC AS	95	210	5,5	50	G1/4"-IG	G3/4"-IG	G3/4"-IG	80	220	340	11	183	55
SEM-C 50 SDA NO AS	95	210	5,5	50	G1/4"-IG	G3/4"-IG	G3/4"-IG	80	220	340	11	183	55
SEM-C 50 SDA NC AS VD	117	232	5,5	50	G1/4"-IG	G3/4"-IG	G3/4"-IG	80	220	340	11	183	55
SEM-C 50 SDA NO AS VD	117	232	5,5	50	G1/4"-IG	G3/4"-IG	G3/4"-IG	80	220	340	11	183	55
SEM-C 100 SDA NC AS	95	210	5,5	50	G1/4"-IG	G1"-IG	G3/4"-IG	90	220	340	11	183	55
SEM-C 100 SDA NO AS	95	210	5,5	50	G1/4"-IG	G1"-IG	G3/4"-IG	90	220	340	11	183	55
SEM-C 100 SDA NC AS VD	117	232	5,5	50	G1/4"-IG	G1"-IG	G3/4"-IG	90	220	340	11	183	55
SEM-C 100 SDA NO AS VD	117	232	5,5	50	G1/4"-IG	G1"-IG	G3/4"-IG	90	220	340	11	183	55

## Multimediale Produktpräsentation

### Medium

Produktvideo

### Link

<https://vimeo.com/147560437>